

SERIE 80200

Valvole ad otturatore ad azionamento indiretto

3/2, G1/2 ... G2 - 15 ... Orifizio 50 mm



Alte portate

A piacere, comandata da una sorgente pilota esterna

Alta frequenza di azionamento

Bobine facilmente intercambiabili

DATI TECNICI

Fluido:

Aria compressa, filtrata, lubrificata o non lubrificata

Posizione di montaggio:

A piacere, preferibilmente verticale; con forti vibrazioni verticalmente all'asse delle vibrazioni

Pressione di esercizio:

10 bar maximum

Portata:

[at 6 bar Δp 1 bar]

Connessione l/min

G1/2 5000

G3/4 8000

G1 12000, 18000*

G11/2 25000

G2 35000

*Solo per valvole 8026870

Temperatura ambiente:

-10°C ... +60°C

Consultare il nostro Servizio tecnico per applicazioni inferiori a +2°C

MATERIALI

Corpo: alluminio

Guarnizione sede: AU (poliuretano)

Parti interne: POM


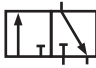
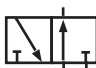

MODELLI ALTERNATIVI

Comando manuale

Versione bistabile

Altri modelli disponibili, contattare il nostro Servizio Tecnico.

Modelli standard

Simbolo	Connessione			Orifizio (mm)	Tipo	Pressione di esercizio (bar)	Pressione controllata (bar)	Tempo commutazione (ms)	kg	MODELLI
	1	2	3							
	G1/2	G1/2	G3/4	15	NC	2 ... 10	-	10	1,3	8026570xxx*****
	G3/4	G3/4	G1	20	NC	2 ... 10	-	10	1,5	8026670xxx*****
	G1	G1	G1	25	NC	2 ... 10	-	10	1,5	8026770xxx*****
	G1	G1 1/4	G1 1/4	32	NC	2 ... 10	-	12	3,0	8026870xxx*****
	G11/2	G1 1/2	G1 1/2	40	NC	2 ... 10	-	15	3,8	8026970xxx*****
	G2	G2	G2	50	NC	2 ... 10	-	20	6,8	8027070xxx*****
	G1/2	G1/2	G3/4	15	NC	0 ... 10	2 ... 10	10	1,3	8026571xxx*****
	G3/4	G3/4	G1	20	NC	0 ... 10	2 ... 10	10	1,5	8026671xxx*****
	G1	G1	G1	25	NC	0 ... 10	2 ... 10	10	1,5	8026771xxx*****
	G1	G1 1/4	G1 1/4	32	NC	0 ... 10	2 ... 10	12	3,0	8026871xxx*****
	G1 1/2	G1 1/2	G1 1/2	40	NC	0 ... 10	2 ... 10	15	3,8	8026971xxx*****
	G2	G2	G2	50	NC	0 ... 10	2 ... 10	20	6,8	8027071xxx*****
	G1/2	G1/2	G3/4	15	NO	2 ... 10	-	10	1,3	8028570xxx*****
	G3/4	G3/4	G1	20	NO	2 ... 10	-	10	1,5	8028670xxx*****
	G1	G1	G1	25	NO	2 ... 10	-	10	1,5	8028770xxx*****
	G1	G1 1/4	G1 1/4	32	NO	2 ... 10	-	12	3,0	8028870xxx*****
	G1 1/2	G1 1/2	G1 1/2	40	NO	2 ... 10	-	15	3,8	8028970xxx*****
	G2	G2	G2	50	NO	2 ... 10	-	20	6,8	8029070xxx*****
	G1/2	G1/2	G3/4	15	NO	0 ... 10	2 ... 10	10	1,3	8028571xxx*****
	G3/4	G3/4	G1	20	NO	0 ... 10	2 ... 10	10	1,5	8028671xxx*****
	G1	G1	G1	25	NO	0 ... 10	2 ... 10	10	1,5	8028771xxx*****
	G1	G1 1/4	G1 1/4	32	NO	0 ... 10	2 ... 10	12	3,0	8028871xxx*****
	G1 1/2	G1 1/2	G1 1/2	40	NO	0 ... 10	2 ... 10	15	3,8	8028971xxx*****
	G2	G2	G2	50	NO	0 ... 10	2 ... 10	20	6,8	8029071xxx*****

Per ulteriori informazioni



www.norgren.com/info/it3-144

Modelli per vuoto

Simbolo	Connessione			Orificio (mm)	Simbolo	Pressione di esercizio (bar)	Pressione controllata (bar)	Tempo commutazione (ms)	kg	MODELLI
	1	2	3							
	G1/2	G1/2	G3/4	15	NC	0,01 ... 6	4 ... 10	20	1,3	8026572xxxx*****
	G3/4	G3/4	G1	20	NC	0,01 ... 6	4 ... 10	20	1,5	8026672xxxx*****
	G1	G1	G1	25	NC	0,01 ... 6	4 ... 10	20	1,5	8026772xxxx*****
	G1	G1 1/4	G1 1/4	32	NC	0,01 ... 6	4 ... 10	25	3,0	8026872xxxx*****
	G1 1/2	G1 1/2	G1 1/2	40	NC	0,01 ... 6	4 ... 10	30	3,8	8026972xxxx*****
	G2	G2	G2	50	NC	0,01 ... 6	4 ... 10	35	6,8	8027072xxxx*****

xxxx Inserire codice bobina dalla tabella sottostante ***** Inserire codice tensione dalla tabella sottostante. Connettori secondo DIN 43650 Forma A

* Pressione pilota richiesta \geq pressione di lavoro, min. 2 bar; Con vuoto pressione di esercizio + 1 bar, min. 4 bar.

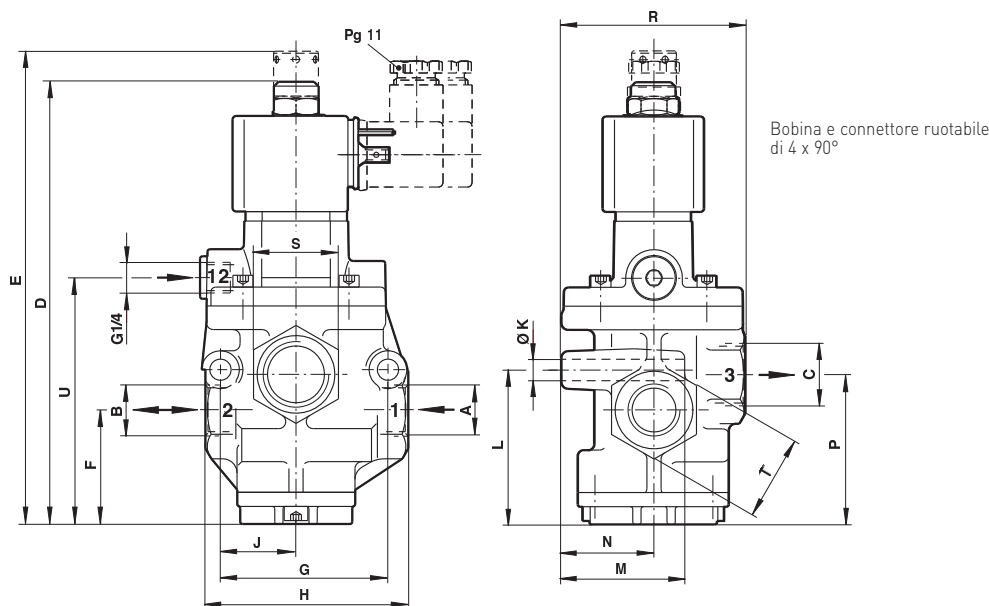
Codice tensione

Tensione	Codice
24 V d.c.	02400
24 V a.c.	02450

Altre tensioni a richiesta.

Dettagli elettrici sugli operatori

Assorbimento	Classe di protezione		Temperatura °C		Collegamento elettrico	Codice Bobina
	24 V d.c.	230 V a.c.	Media	Ambiente		
16,9 W	-	IP 00 senza connettore	80	-25 ... 60		0800
11,4 W	-	EEx me II T4/T5	-40 ... +50/+40	-40 ... +50/+40	M20x1,5	4280
-	15,2 VA	EEx me II T4/T5	-40 ... +50/+40	-40 ... +50/+40	M20x1,5	4281



MODELLI	A	B	C	D	E	F	G	H	J	K	L	M	N	O	P	R	S	W
80265xx	G1/2	G1/2	G3/4	187,5	-	48	71	86	32	9	65,5	52	39	63,5	78	36	36	104,5
80266xx	G3/4	G3/4	G1	197,5	-	51,5	82,5	112	39	9	74,5	54	40	73	92	46	46	114,5
80267xx	G1	G1	G1	197,5	-	51,5	82,5	112	39	9	74,5	54	40	73	92	46	46	114,5
80268xx	G1	G1 1/4	G1 1/4	239	-	70	104	142	48	11	108	64	42	98	108	60	60	148
80269xx	G1 1/2	G1 1/2	G1 1/2	265	-	85	118	164	50,5	14	121,5	70	46	115,5	123	60	68	168
80270xx	G2	G2	G2	304	-	98	148	200	66	18	144	85	56	137	153	90	90	204
80285xx	G1/2	G1/2	G3/4	-	200,5	48	71	86	32	9	65,5	52	39	63,5	78	36	36	104,5
80286xx	G3/4	G3/4	G1	-	210,5	51,5	82,5	112	39	9	74,5	54	40	73	92	46	46	114,5
80287xx	G1	G1	G1	-	210,5	51,5	82,5	112	39	9	74,5	54	40	73	92	46	46	114,5
80288xx	G1	G1 1/4	G1 1/4	-	252	70	104	142	48	11	108	64	42	98	108	60	60	148
80289xx	G1 1/2	G1 1/2	G1 1/2	-	279	85	118	164	50,5	14	121,5	70	46	115,5	123	60	68	168
80290xx	G2	G2	G2	-	317	98	148	200	66	18	144	85	56	137	153	90	90	204